

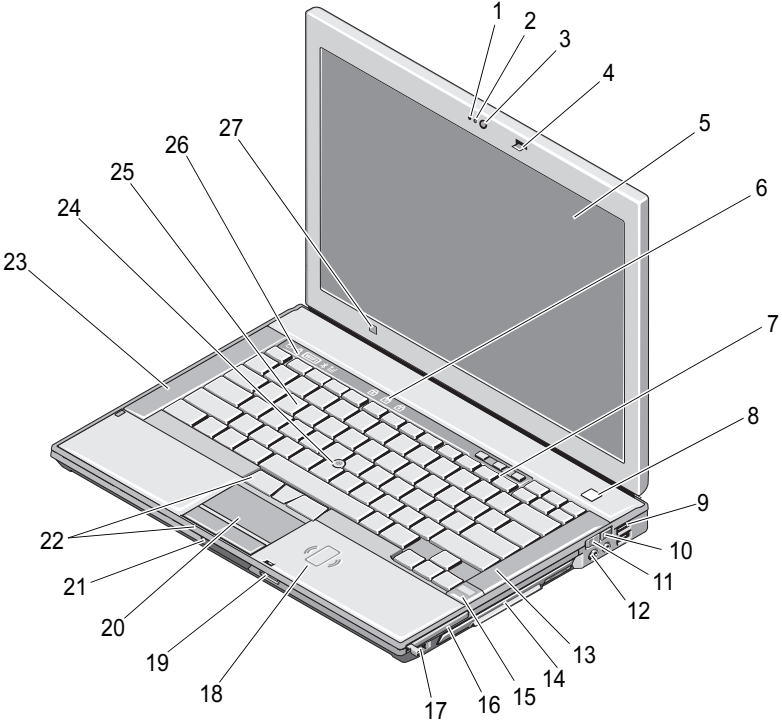


Uyarı Hakkında

! UYARI: UYARI, meydana gelebilecek olası maddi hasar, kişisel yaralanma veya ölüm tehlikesi anlamına gelir.

Dell™ Latitude™ E6400

Kurulum ve Özellikler ile İlgili Bilgiler



- 1 mikrofon (isteğe bağlı)
- 3 kamera (isteğe bağlı)
- 5 ekran

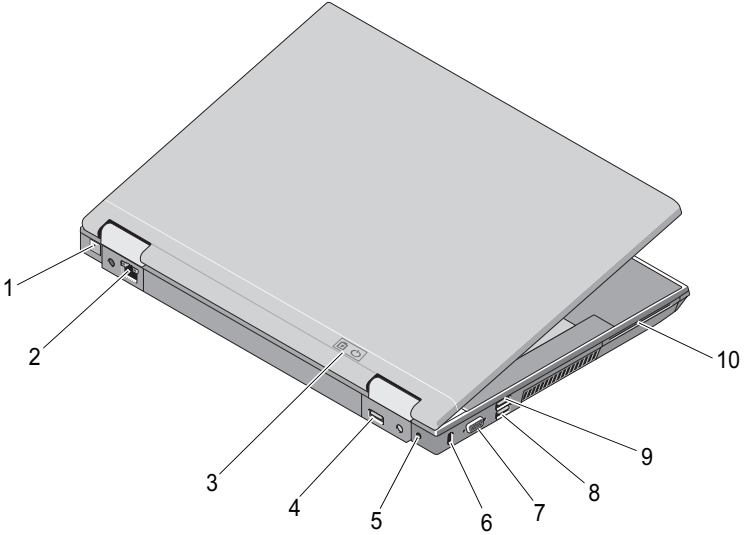
- 2 kamera ışığı (isteğe bağlı)
- 4 ekran mandalı
- 6 klavye durum ışıkları

Eylül 2008



0N906DA02

- | | | | |
|----|---|----|---|
| 7 | ses denetimi düğmeleri | 8 | güç düğmesi |
| 9 | USB konnektörleri (2) | 10 | Wi-Fi Catcher™ Ağ Bulucu |
| 11 | kablosuz anahtar | 12 | ses konnektörleri (2) |
| 13 | sağ hoparlör | 14 | ortam bölmesi (optik sürücülü) |
| 15 | parmak izi okuyucu (isteğe bağlı) | 16 | PC Kartı yuvası |
| 17 | IEEE 1394a konnektörü | 18 | temassız akıllı kart okuyucu |
| 19 | Güvenli Dijital (SD) bellek kartı okuyucu | 20 | dokunmatik yüzey |
| 21 | ekran serbest bırakma mandalı | 22 | dokunmatik yüzey düğmeleri/gezinme çubuğu düğmeleri |
| 23 | sol hoparlör | 24 | izleme çubuğu |
| 25 | klavye | 26 | aygıt durum ışıkları |
| 27 | ortam ışığı algılayıcı | | |



- | | | | |
|---|---------------------------------------|---|-------------------------|
| 1 | RJ-11 modem konnektörü (isteğe bağlı) | 2 | RJ-45 ağ konnektörü |
| 3 | pil ışığı/güç ışığı | 4 | çok modlu DisplayPort |
| 5 | AC adaptörü | 6 | güvenlik kablosu yuvası |

- | | | | |
|---|--------------------------|----|---------------------|
| 7 | video konektörü | 8 | eSATA/USB konektörü |
| 9 | USB PowerShare konektörü | 10 | akıllı kart okuyucu |



UYARI: Havalandırma deliklerini tıkamayın, içine nesnelere itmeyin veya içinde toz birikmesine izin vermeyin. Dell™ bilgisayarınız çalışırken, kapalı evrak çantası gibi düşük hava akımı olan ortamlarda tutmayın. Hava akışının sınırlanması bilgisayara zarar verebilir veya yangına yol açabilir. Bilgisayar ısındığında, fanı çalıştırır. Fan gürültüsü normaldir ve fanda veya bilgisayarda sorun olduğunu göstermez.

Hızlı Kurulum



UYARI: Bu bölümdeki yordamları gerçekleştirmeye başlamadan önce, bilgisayarınızla birlikte gelen güvenlik bilgilerini okuyun. En iyi uygulama biçimlerine dair ek bilgi için bkz. www.dell.com/regulatory_compliance.



UYARI: AC adaptörü tüm dünyadaki elektrik prizleriyle çalışır. Ancak güç konektörleri ve anahtarlı uzatma kabloları ülkelere göre farklılık gösterir. Uyumsuz bir kablo kullanılması veya kablunun anahtarlı uzatma kablosuna veya elektrik prizine yanlış bağlanması yangına veya ekipmanın zarar görmesine neden olabilir.



UYARI: AC adaptörü kablosunu bilgisayardan çıkardığınızda, kablodan değil konektörden tutun ve kablunun zarar görmemesi için sıkıca tutarak dikkatle çekin. AC adaptörü kablosunu sararken, kablunun hasar görmesini önlemek için AC adaptöründeki konektörün açısını izlediğinizden emin olun.

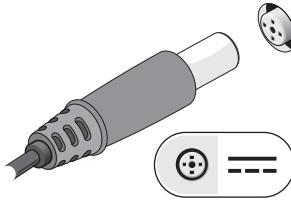


NOT: Sipariş etmediyseniz pakette bazı aygıtlar bulunmayabilir.

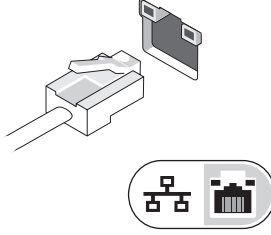


NOT: Herhangi bir kart yüklemeyen veya bilgisayarı bir yuvalama aygıtına ya da yazıcı gibi harici bir aygıtı bağlamadan önce en az bir kez açıp kapamanız önerilir.

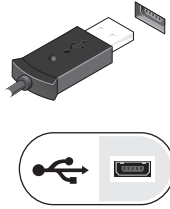
- 1 AC adaptörünü bilgisayarın üzerindeki AC adaptörü konektörüne ve elektrik prizine bağlayın.



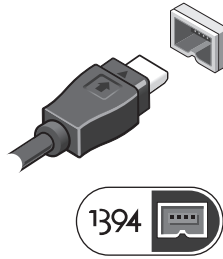
2 Ağ kablosunu bağlayın.



3 Fare veya klavye gibi USB aygıtlarını bağlayın.



4 DVD oynatıcı gibi IEEE 1394 aygıtlarını bağlayın.



5 Bilgisayarın ekranını açın ve bilgisayarı açmak için açma kapama düğmesine basın.



Özellikler



NOT: Özellikler bölgeye göre değişebilir. Bilgisayarınızın yapılandırması hakkında daha fazla bilgi için **Başlat**→ **Yardım ve Destek** ögesini tıklayın ve bilgisayarınız hakkındaki bilgileri gösteren seçeneği bulun.

Görüntü

NOT: Dell™ bilgisayarınızda hem tümleşik hem ayrı video seçenekleri bulunur.

Video türü:	sistem kartında tümleşik ve ayrı, donanım hızlandırmalı
Veri yolu	entegre video veya PCI-Express video x16
Video denetleyici	tümleşik video: Intel® GMA 4500 MHD bağımsız video: nVIDIA Quadro NVS 160M
Video bellek	tümleşik video: 1 GB'a kadar (2 GB veya daha fazla sistem belleği ile — Microsoft® Windows® XP) 1,7 GB'a kadar (4 GB veya daha fazla sistem belleği ile — Windows Vista®) bağımsız video: 256 MB ayrılmış bellek

Pil

Tür	12 hücreli "akıllı" lityum iyon prizmatik ince (84 Whr) 9 hücreli "akıllı" lityum iyon (85 WHr) 6 hücreli "akıllı" lityum iyon (56 WHr) 4 hücreli "akıllı" lityum iyon (35 WHr)
-----	--

Boyutlar:**4 hücreli ve 6 hücreli lityum iyon piller:**

Derinlik	206 mm (8,11 inç)
Yükseklik	19,8 mm (0,78 inç)

9 hücreli lityum iyon pil:

Derinlik	208 mm (8,67 inç)
Yükseklik	22,3 mm (0,88 inç)

12 hücreli lityum iyon ince piller:

Derinlik	14,48 mm
Yükseklik	217,24 mm
Ağırlık	0,24 kg (0,53 lb) (4 hücreli) 0,33 kg (0,73 lb) (6 hücreli) 0,51 kg (1,12 lb) (9 hücreli) 0,85 kg (1,87 lb) (12 hücreli)

Voltaj:

4 hücreli pil	14,8 VDC
6 hücreli ve 9 hücreli	11,1 VDC
12 hücreli ince pil	14,8 VDC

Sıcaklık aralığı:

Çalışma	0° - 40°C (32° - 104°F)
Depolama	-10° - 65°C (-14° - 149°F)

Düğme pil	CR-2032
-----------	---------

AC Adaptörü

Giriş voltajı	100–240 VAC
Giriş akımı (maksimum)	1,5 A
Giriş frekansı	50–60 Hz
Sıcaklık aralığı:	
Çalışma	0° - 35°C (32° - 95°F)
Depolama	-40° - 65°C (-40° - 149°F)

PA-12 65 W Seyahat AC adaptörü:

Çıkış voltajı	19,5 V DC
Çıkış akımı	3,34 A
Yükseklik	15 mm (0,6 inç)
Genişlik	66 mm (2,6 inç)
Derinlik	127 mm (5,0 inç)
Ağırlık	0,29 kg (0,64 lb)

PA-10 90 W D Serisi AC adaptörü:

Çıkış voltajı	19,5 V DC
Çıkış akımı	4,62 A
Yükseklik	32 mm (1,3 inç)
Genişlik	60 mm (2,4 inç)
Derinlik	140 mm (5,5 inç)
Ağırlık	0,425 kg (0,9 lb)

PA-3E 90 E Serisi AC adaptörü:

Çıkış voltajı	19,5 V DC
Çıkış akımı	4,62 A
Yükseklik	15 mm (0,6 inç)
Genişlik	70 mm (2,8 inç)
Uzunluk	147 mm (5,8 inç)
Ağırlık	0,345 kg (0,76 lb)

**Bu belgedeki bilgiler önceden bildirilmeksizin deęiřtirilebilir.
© 2008 Dell Inc. Tüm hakları saklıdır. İrlanda'da basılmıştır.**

Dell Inc.'ın yazılı izni olmadan bu materyallerin herhangi bir şekilde çoęaltılması kesinlikle yasaktır.

Bu metinde kullanılan ticari markalar: *Dell, Latitude, Wi-Fi Catcher*; ve *DELL* logosu Dell Inc. řirketinin ticari markalarıdır; *Intel*, Intel Corporation'ın ABD'deki ve dięer ÷lkelerdeki tescilli ticari markalarıdır; *Microsoft, Windows, ve Windows Vista* Microsoft Corporation'ın ABD'deki ve/veya dięer ÷lkelerdeki ticari markaları veya tescilli ticari markalarıdır.

Bu belgede, marka ve adların sahiplerine ya da ürünlerine atıfta bulunmak için başka ticari marka ve ticari adlar kullanılabilir. Dell Inc. kendine ait olanların dıřındaki ticari markalar ve ticari isimlerle ilgili hiçbir mülkiyet hakkı olmadığını beyan eder.